

STREETPARK NEW LED

- Nowoczesny wygląd oprawy,
 - Szeroki zakres zastosowań,
 - Produkt z certyfikatem ENEC,
 - Wysoki poziom ochrony przed wnikaniem pyłu i wody - IP65.
- Modern design,
 - Wide range of use,
 - Product with ENEC certification,
 - High level of protection against penetration of dust and water - IP65.
- Le design modern du luminaire,
 - Une large gamme des applications,
 - Produit avec la certification ENEC,
 - Le haut niveau de la protection contre la pénétration de la poussière et de l'eau – IP65.

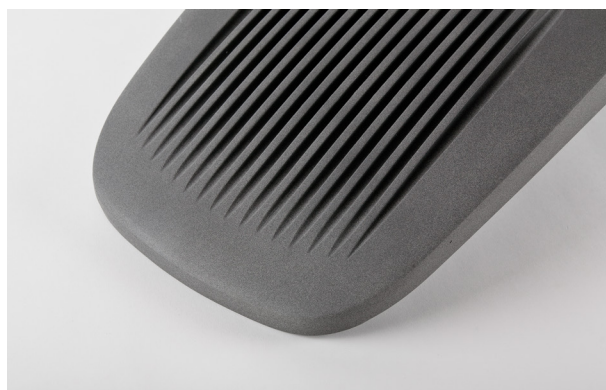
STREETPARK NEW LED

Konstrukcja/Features/La construction

Korpus wykonany z odlewu aluminiowego malowanego proszkowo farbą odporną na warunki atmosferyczne. Oprawa wyposażona w regulowany uchwyt dedykowany do montażu na słupach i wysięgnikach o średnicy zakończenia \varnothing 60 mm. Stopień szczelności IP65. Przesłona to przezroczysta szyba hartowana. Dostępne temperatury barwowe: 5700 K. Produkt z certyfikatem ENEC.

Powder painted aluminum cast housing highly weather proof. Luminaire is equipped with adjustable handle designed for mounting on posts and arms of 60 mm diameter. Level of tightness IP65. Diffuser is made of hardened glass. Following color temperatures are available: 5700 K. Product with ENEC certification.

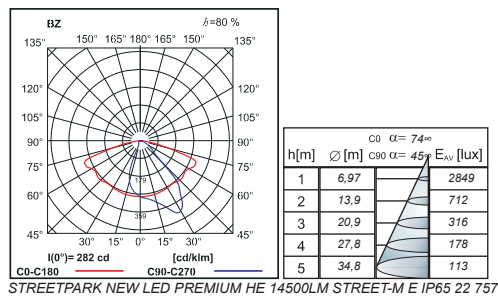
Le corpus est fait du moulage d'aluminium peint en poudre avec une peinture résistante aux conditions atmosphérique. Le luminaire est équipé d'une poignée réglée dédié au montage sur les piliers et sur les bras-supports dont le diamètre de terminaison est de \varnothing 60 mm. Le flux d'étanchéité IP65. Le diaphragme c'est une vitre trempée transparente. La température de couleur accessible c'est 5700 K. Produit avec la certification ENEC.



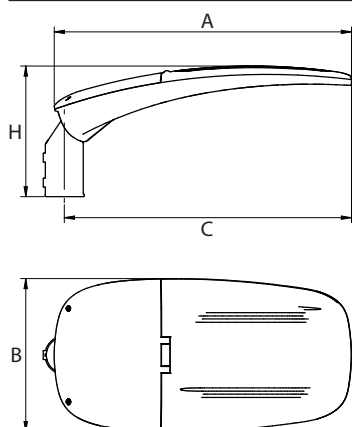
8

STREETPARK NEW LED

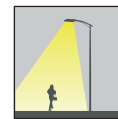
STREETPARK NEW LED



Wymiary / Dimensions / Les dimensions



	A (mm)	B (mm)	C (mm)	H (mm)
STREETPARK NEW LED PREMIUM	580	305	560	260
STREETPARK NEW LED STANDARD	580	305	560	260



TYP	PWM	Light Bulb	\varnothing [mm]	kg	
STREETPARK NEW LED PREMIUM	36 W	LED	5000	7,00	■
STREETPARK NEW LED PREMIUM	71 W	LED	10000	7,00	■
STREETPARK NEW LED PREMIUM	107 W	LED	14500	7,00	■
STREETPARK NEW LED PREMIUM	54 W	LED	7500	7,00	■
STREETPARK NEW LED PREMIUM	107 W	LED	15000	7,00	■
STREETPARK NEW LED PREMIUM	138 W	LED	19000	7,00	■
STREETPARK NEW LED PREMIUM	161 W	LED	22000	7,00	■

STREETPARK NEW LED STANDARD	72 W	LED	6300	7,00	■
STREETPARK NEW LED STANDARD	109 W	LED	9500	7,00	■
STREETPARK NEW LED STANDARD	142 W	LED	12600	7,00	■

Dostępna barwa światła / Available colour of the light / La couleur de la lumière accessible: 757

SDCM=5

STREETPARK NEW LED PREMIUM:
 Trwałość źródeł LED / Lifetime of LED sources / Durabilité de LED - 60000 h (L70/B10)

Zakres temperatury pracy oprawy / Operating temperature range / L'amplitude de la température de fonctionnement des luminaires: -40° C - 40° C

STREETPARK NEW LED STANDARD:
 Trwałość źródeł LED / Lifetime of LED sources / Durabilité de LED - 50000 h (L70/B50)

Podana moc dotyczy całego systemu (tolerancja +/- 10%).
 The power shown refers to the whole system (tolerance +/- 10%).
 La puissance appliquée à l'ensemble du système (tolérance +/- 10%).

Podany strumień świetlny dotyczy źródeł LED (tolerancja +/- 10% w zależności od wartości temperatury barwowej).
 The given luminous flux refers to LED light sources (tolerance +/- 10% depends on the value of the colour temperature).
 Compte tenu du flux lumineux se réfère aux diodes électroluminescentes (10% de tolérance en fonction de la température de couleur).

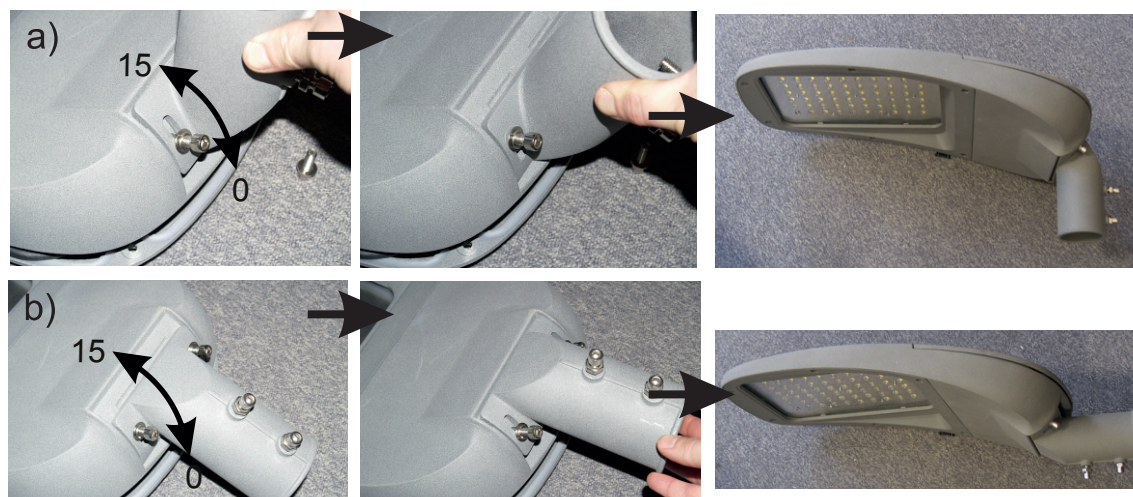
Opcje oprawy/Luminaire options/Les options des couleurs

Przesłony / Diffuser / Diffuseurs:

SH szyba hartowana / tempered glass / verre trempé

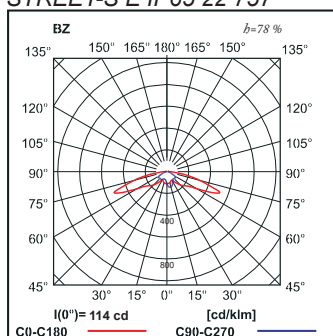
Układ zasilający / Control gear / Ballasts:

E zasilacz / driver / le système d'alimentation électrique

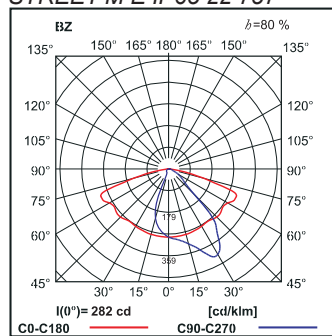


Układ optyczny / Optical system / Réseau optique

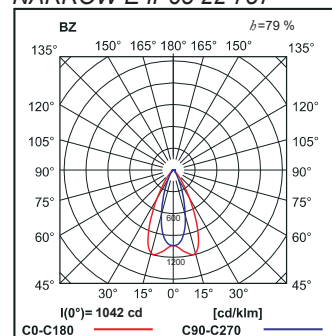
**STREETPARK NEW LED
PREMIUM HE 14500LM
STREET-S E IP65 22 757**



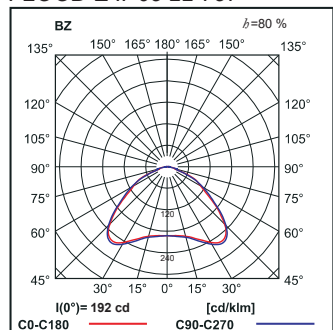
**STREETPARK NEW LED
PREMIUM HE 14500LM
STREET-M E IP65 22 757**



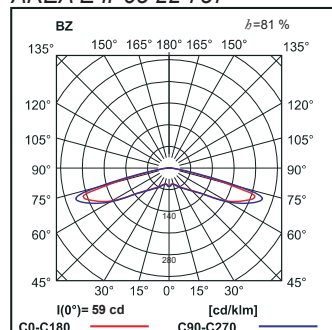
**STREETPARK NEW LED
PREMIUM HE 14500LM
NARROW E IP65 22 757**



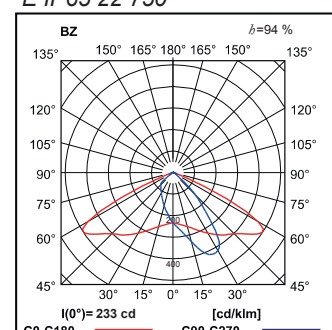
**STREETPARK NEW LED
PREMIUM HE 14500LM
FLOOD E IP65 22 757**



**STREETPARK NEW LED
PREMIUM HE 14500LM
AREA E IP65 22 757**



**STREETPARK NEW LED
STANDARD 6300LM STREET
E IP65 22 750**



UWAGA!!!

Dane techniczne mogą ulec zmianie. Zdjęcia opraw mogą odbiegać od rzeczywistości. Data ostatniej aktualizacji 16.05.2018 r. Inne opcje oprawy dostępne na indywidualne zapytanie.

WARNING!

Technical data may be changed. Photos of the luminaires may differ from reality. Last updated 16.05.2018. Other options of the luminaire available on request.

ATTENTION !

Les caractéristiques techniques peuvent changer. Les photos des luminaires peuvent différer de la réalité. La date de la dernière actualisation 16.05.2018. D'autres options des luminaires sont accessibles à la demande individuelle.